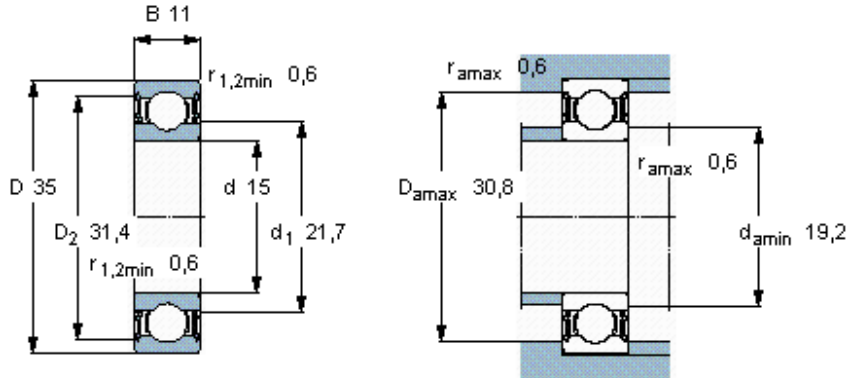


Kuličková ložiska s hlubokou drážkou, jedna řada, nerezová ocel

Základní rozměry			Základní hodnoty zatížení		Hodnoty rychlosti	Omezující rychlost	Označení
d	D	B	dynamické C	statické C0	Referenční rychlost		
mm			kN		ot/min		-
<b>15</b>	35	11	6,37	3,6	-	13000	W 6202-2RS1



**Faktory výpočtu**

$k_r$  0,025  
 $f_0$  13